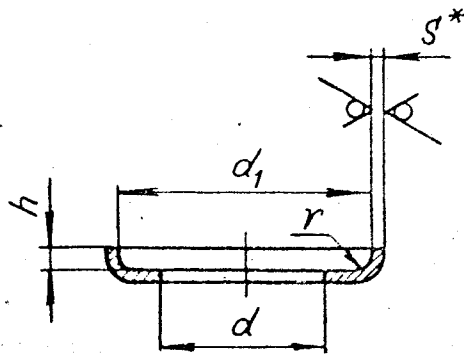


Rz80/√(✓)



Размеры, мм

Типораз- мер	Наружный диаметр резьбы болта*	d		d ₁		h		S	γ, не более	Масса 1000 шт., кг	
		Пред. откл. по		Номин.	Пред. откл.	из стали	из латуни				
		H12	H14								
1	2,0	2,1	4,2	0,3	±0,1	0,3	0,2	0,045	0,486		
2	2,5	2,6	5,0	0,4							
3	3,0	3,1	6,0	0,6	±0,2	0,5	0,3	0,060	0,064		
4	4,0	4,2	7,6	0,7							
5	5,0	5,2	9,0	0,8	±0,3	0,8	0,4	0,300	0,324		
6	6,0	6,2	10,6	1,0							
7	8,0	8,2	14,0	1,3	-0,1	1,0	0,5	0,370	0,406		
8	10,0	10,2	17,1	1,5							
9	12,0	12,2	20,1	2,0	±0,3	0,8	0,4	0,600	0,648		
10	14,0	14,2	22,8	2,5							
11	16,0	16,2	26,5	3,0	-0,1	1,0	0,5	2,750	2,970		
12	18,0	18,2	28,8	3,5							
13	20,0	20,2	32,0	3,0	±0,3	0,8	0,4	3,140	3,392		
14	22,0	22,2	35,0	3,5							

3. Материал:

лента 10-М-2 ГОСТ 503-81 (допустимая замена - лента 20-М ГОСТ 3560-73);

лента 12Х18Н10Т-М ГОСТ 4986-79 (допустимая замена - лента 12Х17Г9АН4-М ГОСТ 4986-79);

лента НМЛ63 ГОСТ 2208-91.

Штамповочные уклоны, радиусы скруглений - по ОСТ 1 41188-78

* Размер для справок.

№ изм. 1 2 3
 № изв. 9084 10529 12737

Инв. № дубликата 4674
 Инв. № подлинника

4. Покрытие^{*}:

Ка9.хр. - для шайб из лент 10-М-2 и 20-М; Хим.Пас. - для шайб из лент 12Х18Н10Т-М, 12Х17Г9АН4-М, НМЛ63.

5. Маркировать обозначение и клеймить окончательную приемку на бирке.

6. Коды ОКП приведены в обязательном приложении к настоящему стандарту.

7. Технические условия - по ОСТ 1 34530-80.

Пример наименования и обозначения защитной шайбы типоразмера 5 из ленты 10-М.

Шайба 5-ОСТ 1 14088-81

То же из ленты 12Х18Н10Т-М:

Шайба 5-ОСТ 1 14089-81

То же из ленты НМЛ63:

Шайба 5-ОСТ 1 14090-81

10 529

9084

№ 138

4674

№ 138

* По действующей в отрасли документации.